

SYSTEM RYNNOWY SUPRAFLOW

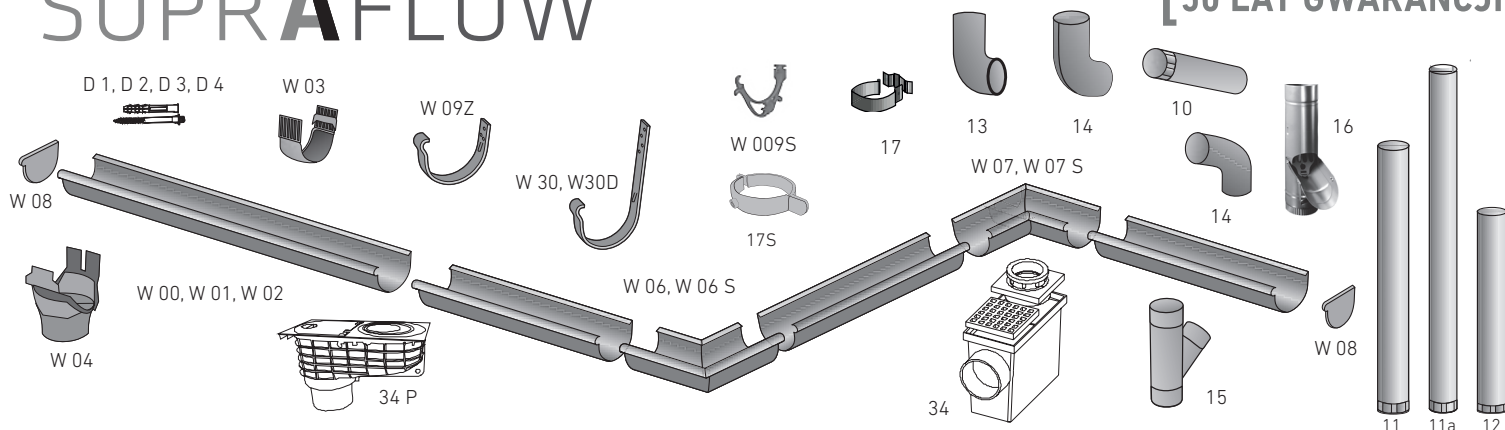
rynnę metalowe 150

Cennik ważny od 15 marca 2021 roku.

Cennik detaliczny

SUPRAFLOW

[50 LAT GWARANCJI]



Kolor: METALICZNY GRAFIT

NR PROD.	RYSUNEK	NAZWA PRODUKTU	ROZMIAR	CENA NETTO	ILOŚĆ
W0000		Rynna półokrągła	150 x na wymiar mb.	39,68	
W00			150 x 2000	66,53	
W01			150 x 3000	97,42	
W02			150 x 4000	130,68	
W03		Złączka rynny	150	28,39	
W04		Lej spustowy	150 x 100	43,36	
W06		Narożnik zewnętrzny	150 x 90°	111,08	
W06 S			150 kąt dowolny*	178,00	
W07		Narożnik wewnętrzny	150 x 90°	111,08	
W07 S			150 kąt dowolny*	178,00	
W08		Zaślepka uniwersalna	150	14,14	
W09 Z		Hak krótki wzmacniony (grubość 5 mm)	150	15,77	
W09 A		Hak krótki z adapterem	150	14,36	
W09 S		Hak DECO	150	46,33	
W30		Hak długi z blaszką (grubość 5 mm)	150	17,25	
W30D		Hak nakrokwiowy wzmacniony (grubość 5 mm)	150	22,69	

NR PROD.	RYSUNEK	NAZWA PRODUKTU	ROZMIAR	CENA NETTO	ILOŚĆ
10		Rura spustowa 100mm	100 x 1000	42,17	
11		Rura spustowa 100mm	100 x 3000	124,74	
11a		Rura spustowa 100mm	100 x 4000	154,44	
12		Rura spustowa 100mm	na wymiar mb	52,75	
17PW		Mocownik do płyty warstwowej		12,60	
13		Wylewka	100	46,93	
14		Kolano rury spustowej	100 / 67°	44,55	
15		Trójnik rury spustowej	100 / 100 / 45°	213,84	
99		Złączka rury	100	22,00	
16		Rewizja - łapacz wody	100	196,02	
17		Obejma rury ECO	100	10,22	
17 S		Obejma rury z gumą	100	11,76	
34		Studzienka PVC odpływowa rury pozioma	100 / 110	42,15	
34 P		Studzienka PVC odpływowa rury pionowa	100 / 110	49,91	
D 1		Dybel (śruba)	100 x 8 x 100	2,66	
D 2			100 x 8 x 160	2,91	
D 3			100 x 8 x 220	4,37	
D 4			100 x 8 x 300	7,00	
D		Bezbarwny uszczelniając-klej	80 ml	16,20	
Z		Zaprawka	20 ml	18,90	

* - termin realizacji do 21 dni roboczych
 Niniejszy cennik jest jedynie informacją handlową w rozumieniu art. 71 Kodeksu Cywilnego i nie może być traktowany jako oferta handlowa w myśl art. 66 Ust.1 Kodeksu Cywilnego.
 Firma Aquaplast zastrzega sobie prawo do zmian cen.

AQUAPLAST®

Centrala:
 Gołkowice Dolne 135a, 33-388 Gołkowice | tel. +48 18 446 36 22, fax +48 18 446 31 21
 biuro@aquaplast.pl, www.aquaplast.pl

AQP-URS1500001/2021