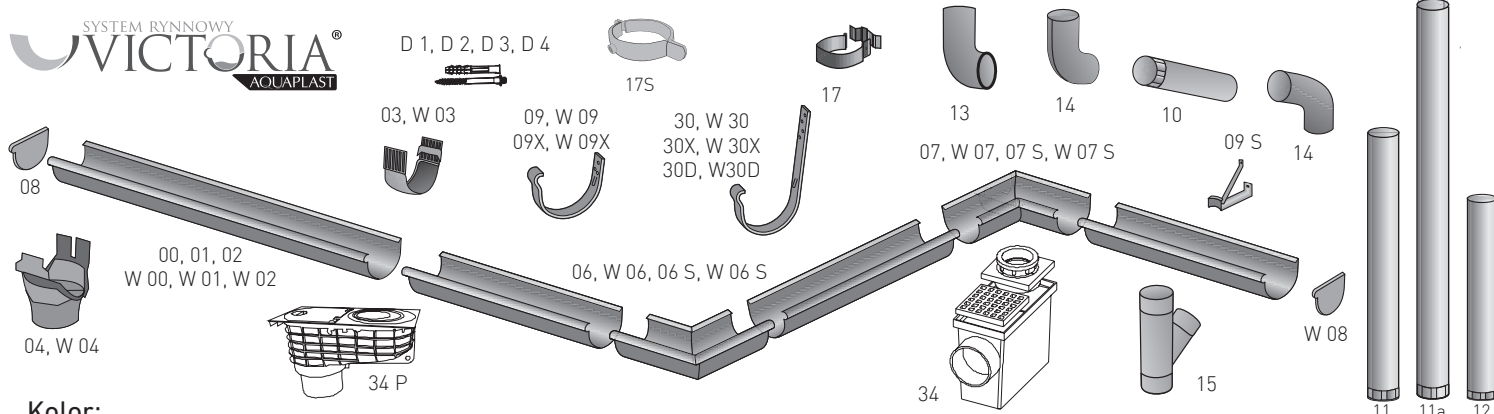


SYSTEM RYNNOWY VICTORIA

rynnę metalowe 150

Cennik ważny od 15 marca 2021r.

Cennik detaliczny



Kolor:

- RR33 - czarny (RAL 9004)

- RR23 - antracyt (RAL 7015)

- RR887 - brąz czekolada (RAL 8017)

- RR29 - czerwony (RAL 3009)

- RR750 - ceglasty (RAL 8004)

- RR32 - brąz (RAL 8019)

NR PROD.	RYСУNEK	NAZWA PRODUKTU	ROZMIAR	CENA NETTO	ILOŚĆ
W0000		Rynna 150 / mb		32,29	
W00		Rynna półokrągła	150 x 2000	56,67	
W 01			150 x 3000	79,72	
W 02			150 x 4000	110,01	
W 03					
W 03		Złączka rynny	150	23,63	
W 04		Lej spustowy	150 x 100	35,88	
W 06		Narożnik zewnętrzny	150 x 90°	100,86	
W 06 S			150 kąt dowolny*	148,26	
W 07		Narożnik wewnętrzny	150 x 90°	100,86	
W 07 S			150 kąt dowolny*	148,26	
W 08		Zaślepka uniwersalna	150	11,76	
W 09 S		Uchwyt stalowy wewnętrzny ECO	150	6,18	
W 09 A		Hak krótki z adapterem	150	12,72	
W 09 X		Hak krótki z blaszką (grubość 5 mm)	150	11,76	
W 09 Z		Hak krótki wzmocniony (grubość 5 mm)	150	14,37	
W 09		Hak nakrokwiowy z blaszką (grubość 5 mm)	150	14,37	
W 30		Hak nakrokwiowy długi z blaszką (30cm) (grubość 5 mm)	150	17,11	

NR PROD.	RYСУNEK	NAZWA PRODUKTU	ROZMIAR	CENA NETTO	ILOŚĆ
W30D		Hak nakrokwiowy wzmocniony (grubość 5 mm)	150	18,89	
10		Rura spustowa 100mm	100 x 1000	33,00	
11		Rura spustowa 100mm	100 x 3000	93,00	
11a		Rura spustowa 100mm	100 x 4000	126,00	
12		Rura spustowa 100mm	na wymiar mb	39,00	
17PW		Mocownik do płyty warstwowej		12,60	
13		Wylewka	100	38,97	
14		Kolano rury spustowej	100 / 67	36,71	
15		Trójnik rury spustowej	100 / 100 / 45	154,44	
99		Złączka rury	100mm	22,00	
16		Rewizja - łapacz wody	100	98,85	
17		Obejma rury ECO	100	6,89	
17 S		Obejma rury	100	12,24	
34		Studzienka PVC odpytowa rury pozioma	100 / 110	42,15	
34 P		Studzienka PVC odpytowa rury pionowa	100 / 110	49,91	
D 1		Dybel (śruba)	100 x 8 x 100	2,66	
D 2			100 x 8 x 160	2,91	
D 3			100 x 8 x 220	4,37	
D 4			100 x 8 x 300	7,00	
D		Bezbarwny uszczelniacz-klej	80 ml	16,20	
Z		Zaprawka	20 ml	18,90	

* - termin realizacji do 21 dni roboczych
Niniejszy cennik jest jedynie informacją handlową w rozumieniu art. 71 Kodeksu Cywilnego i nie może być traktowany jako oferta handlowa w myśl art. 66 Ust.1 Kodeksu Cywilnego.
Firma Aquaplast zastrzega sobie prawo do zmian cen.

AQUAPLAST®

Centrala:
Gołkowice Dolne 135a, 33-388 Gołkowice | tel. +48 18 446 36 22, fax +48 18 446 31 21
biuro@aquaplast.pl, www.aquaplast.pl