

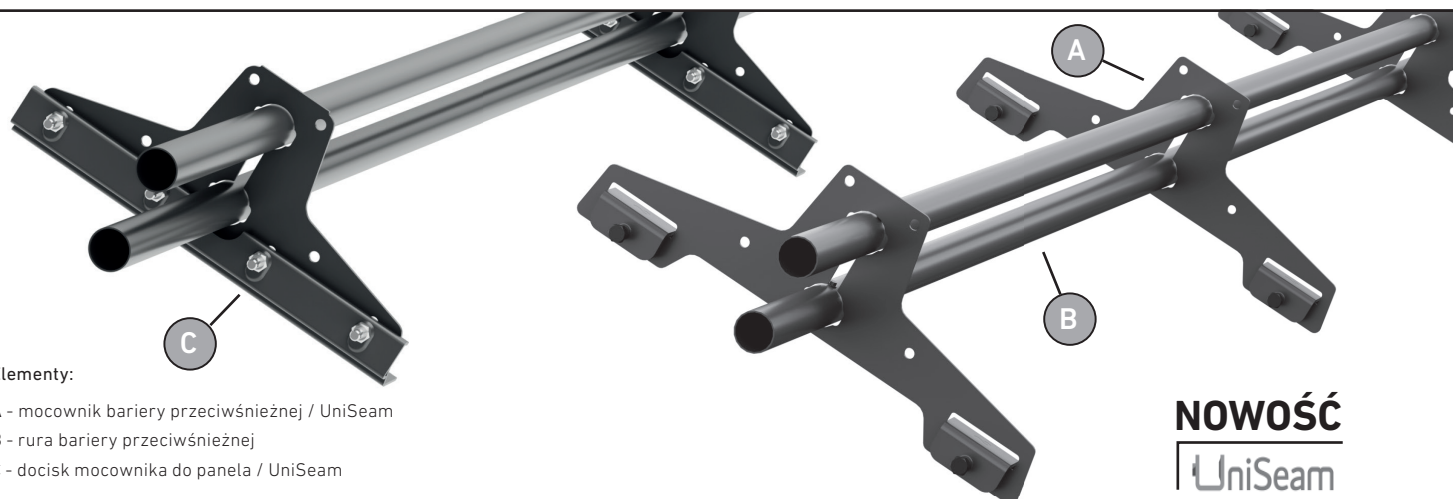
BARIERY PRZECIWSNIEŻNE

prawdziwa granica śniegu

PANELE DACHOWE

Cennik detaliczny

Cennik ważny od 1.07.2021



Elementy:

A - mocownik bariery przeciwśnieżnej / UniSeam

B - rura bariery przeciwśnieżnej

C - docisk mocownika do panela / UniSeam

NOWOŚĆ

UniSeam

AQUA-SET | ZESTAWY DLA PANELI DACHOWYCH

KOD AQUA-SET	ZDJĘCIE	ZASTOSOWANIE	ELEMENTY ZESTAWU	ILOŚĆ MOCOWNIKÓW	DŁUGOŚĆ	CENA NETTO	CENA BRUTTO	ILOŚĆ
670-150-UNI		Panele dachowe 25/38 mm	A+B+C-UNI	2	150 cm	219,32	269,76	
670-150-UNIE				3	150 cm	292,55	359,84	
670-300-UNIA				3	300 cm	371,34	456,75	
670-300-UNI				4	300 cm	438,57	539,44	
670-300-UNIS				5	300 cm	517,98	637,11	
670-300-UNIE				6	300 cm	585,11	719,69	
564-150-25		Panel dachowy 25 mm	A+B+C	2	150 cm	219,32	269,76	
564-150-25e				3	150 cm	292,55	359,84	
564-300-22a				3	300 cm	371,34	456,75	
564-300-25				4	300 cm	438,57	539,44	
564-300-25s				5	300 cm	517,98	637,11	
564-300-25e				6	300 cm	585,11	719,69	
564-150-38		Panel dachowy 38 mm	A+B+C	2	150 cm	219,32	269,76	
564-150-38e				3	150 cm	292,55	359,84	
564-300-38a				3	300 cm	371,34	456,75	
564-300-38				4	300 cm	438,57	539,44	
564-300-38s				5	300 cm	517,98	637,11	
564-300-38e				6	300 cm	585,11	719,69	

Zestaw zawiera komplet elementów mocujących: śruby montażowe oraz taśmę uszczelniającą.

Standardowe rozmieszczenie mocowników dla zestawów barier przeciwśnieżnych

Długość rury: 150 cm
Ilość mocowników: 2 szt.



Długość rury: 300 cm
Ilość mocowników: 3 szt.

Długość rury: 300 cm
Ilość mocowników: 4 szt.

Długość rury: 300 cm
Ilość mocowników: 5 szt.

Długość rury: 300 cm
Ilość mocowników: 6 szt.



Długość rury: 150 cm
Ilość mocowników: 3 szt.



Kolor:

- RR33 - czarny (RAL 9004)
- RR29 - czerwony (RAL 3009)

- RR23 - antracyt (RAL 7015)
- RR750 - ceglasty (RAL 8004)

- RR887 - brąz czekolada (RAL 8017)
- RR32 - brąz (RAL 8019)

AQUAPLAST®

Centrala:

Gołkowice Dolne 135a, 33-388 Gołkowice | tel. +48 18 446 36 22,
fax +48 18 446 31 21 biuro@aquaplast.pl, www.aquaplast.pl

BARIERY PRZECIWSNIEŻNE

prawdziwa granica śniegu

PANELE DACHOWE


Cennik detaliczny

Cennik ważny od 1.07.2021

ELEMENTY SYSTEMU

KOD	ZDJĘCIE	NAZWA	ELEMENTY ZESTAWU	ILOŚĆ /KPL.	CENA NETTO	CENA BRUTTO	ILOŚĆ
670UNI		Mocownik UniSeam	A	1	45,84	56,39	
671UNI		Docisk mocownika ze śrubą	C	1	14,69	18,07	
564		Mocownik	A	1	45,84	56,39	
565		Docisk mocownika 25mm	C	1	21,38	26,30	
566		Docisk mocownika 38mm	C	1	21,38	26,30	
590		Śruba 8x16mm (stal nierdzewna)		1 opakowanie (100 sztuk)	23,60	29,03	
591		Śruba 8x30mm (stal nierdzewna)		1 opakowanie (100 sztuk)	75,90	93,35	
593		Podkładka 1,25x8x17mm (stal nierdzewna)		1 opakowanie (100 sztuk)	8,19	10,07	
592		Nakrętka 8mm (stal nierdzewna)		1 opakowanie (100 sztuk)	23,75	29,21	
580		Taśma uszczelniająca EPDM 3x30mm		Rolka 30m	60,24	74,10	

RURY - BARIERY PRZECIWSNIEŻNE

KOD	ZDJĘCIE	NAZWA	ELEMENTY ZESTAWU	DŁUGOŚĆ	CENA NETTO	CENA BRUTTO	ILOŚĆ
502-32-150		Rura bariery przeciwśnieżnej	B	150 cm	30,94	38,06	
502-32-300				300 cm	56,16	69,08	

Kolor:

- RR33 - czarny (RAL 9004)

- RR23 - antracyt (RAL 7015)

- RR887 - brąz czekolada (RAL 8017)

- RR29 - czerwony (RAL 3009)

- RR750 - ceglasty (RAL 8004)

- RR32 - brąz (RAL 8019)

Niniejszy cennik jest jedynie informacją handlową w rozumieniu art. 71 Kodeksu Cywilnego i nie może być traktowany jako oferta handlowa w myśl art. 66 Ust.1 Kodeksu Cywilnego. Firma Aquaplast zastrzega sobie prawo do zmian cen.

 **AQUAPLAST®**

Centrala:

Gołkowice Dolne 135a, 33-388 Gołkowice | tel. +48 18 446 36 22,
fax +48 18 446 31 21 biuro@aquaplast.pl, www.aquaplast.pl