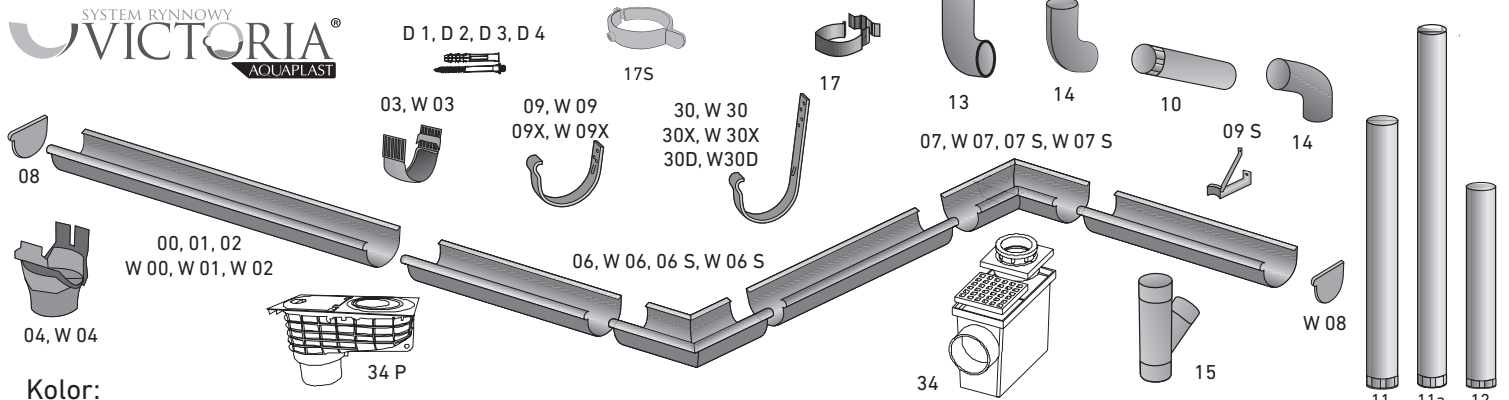


## SYSTEM RYNNOWY VICTORIA

## rynnny metalowe



Kolor:

 - RR33 - czarny (RAL 9004) - RR23 - antracyt (RAL 7015) - RR887 - brąz czekolada (RAL 8017) - RR29 - czerwony (RAL 3009) - RR750 - ceglasty (RAL 8004) - RR32 - brąz (RAL 8019)

NR PROD.	RYSunEK	NAZWA PRODUKTU	ROZMIAR	CENA NETTO	ILOŚĆ
0000		Rynna półokrągła	125 na wymiar mb.	32,09	
00			125 x 2000	53,17	
01			125 x 3000	79,61	
02			125 x 4000	106,17	
W0000			150 na wymiar mb.	36,49	
W00			150 x 2000	64,03	
W 01			150 x 3000	90,09	
W 02			150 x 4000	124,31	
03				Złączka rynny	125
W 03	150	25,99			
04		Lej spustowy	125 x 100	36,07	
W 04			150 x 100	39,46	
06		Narożnik zewnętrzny	125 x 90	103,16	
06 S			125 kąt dowolny*	135,91	
W 06			150 x 90°	110,95	
W 06 S			150 kąt dowolny*	163,09	
07		Narożnik wewnętrzny	125 x 90°	103,16	
07 S			125 kąt dowolny*	135,91	
W 07			150 x 90°	110,95	
W 07 S			150 kąt dowolny*	163,09	
08		Zaślepka uniwersalna	125	11,63	
W 08			150	12,93	
09 S		Uchwyt stalowy wewnętrzny ECO	125	3,40	
W 09 S		Uchwyt stalowy wewnętrzny ECO	150	6,80	
09 A		Hak krótki z adapterem	125	12,67	
W 09 A			150	14,00	
09 X		Hak krótki z blaszką (grubość 5 mm)	125	10,98	
W 09 X			150	12,93	
09 Z		Hak krótki wzmacniony (grubość 5 mm)	125	14,51	
W 09 Z			150	15,81	
09		Hak nakrokwiowy z blaszką (grubość 5 mm)	125	13,89	
W 09			150	15,81	

NR PROD.	RYSunEK	NAZWA PRODUKTU	ROZMIAR	CENA NETTO	ILOŚĆ
30		Hak nakrokwiowy długi z blaszką (30cm) (grubość 5 mm)	125	16,34	
W 30			150	18,83	
30 D		Hak nakrokwiowy wzmacniony (grubość 5 mm)	125	16,59	
W30D			150	20,78	
10		Rura spustowa 100mm	100 x 1000	37,29	
11		Rura spustowa 100mm	100 x 3000	105,09	
11a		Rura spustowa 100mm	100 x 4000	142,38	
12		Rura spustowa 100mm	na wymiar mb.	44,07	
17PW		Mocownik do płyty warstwowej		13,86	
13		Wylewka	100	42,86	
14		Kolano rury spustowej	100 / 67°	40,38	
15		Trójnik rury spustowej	100 / 100 / 45°	169,89	
99		Złączka rury	100	24,20	
16		Rewizja - łapacz wody	100	108,74	
17		Obejma rury ECO	100	7,58	
17 S		Obejma rury	100	13,47	
34		Studzienka PVC odpływowa rury pozioma	100 / 110	46,37	
34 P		Studzienka PVC odpływowa rury pionowa	100 / 110	54,90	
D 1		Dybel (śruba)	100 x 8 x 100	2,54	
D 2			100 x 8 x 160	2,76	
D 3			100 x 8 x 220	4,18	
D 4			100 x 8 x 300	6,60	
D		Bezbarwny uszczelniacz-klej	80 ml	17,82	
Z		Zaprawka	20 ml	20,80	

\*kolor czarny 61,40 Niniejszy cennik jest jedynie informacją handlową w rozumieniu art. 71 Kodeksu Cywilnego i nie może być traktowany jako oferta handlowa w myśl art. 66 Ust.1 Kodeksu Cywilnego.

Firma Aquaplast zastrzega sobie prawo do zmian cen.