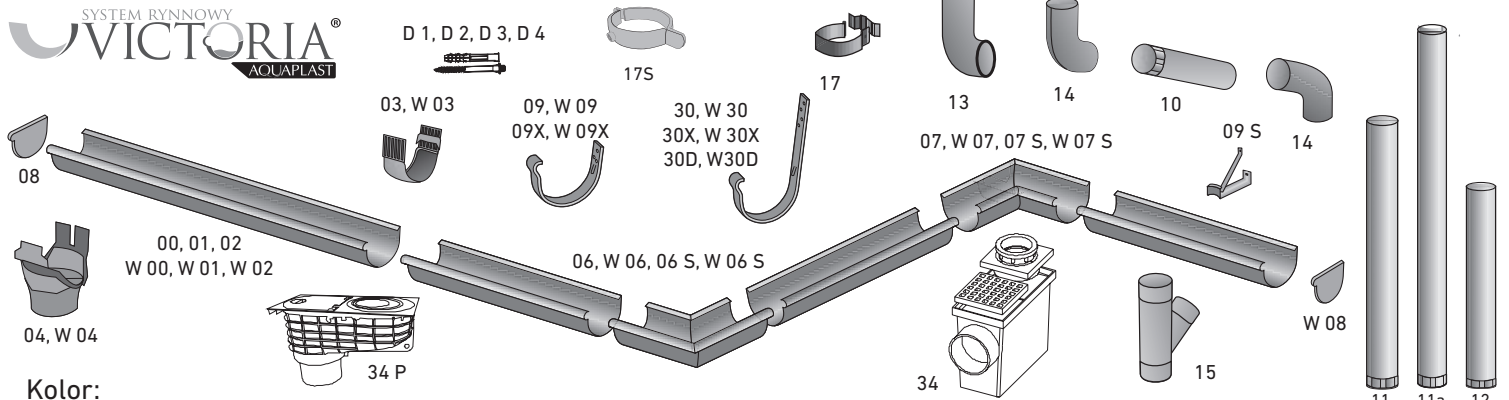


SYSTEM RYNNOWY VICTORIA

rynnny metalowe



Kolor:

 - RR33 - czarny (RAL 9004) - RR23 - antracyt (RAL 7015) - RR887 - brąz czekolada (RAL 8017) - RR29 - czerwony (RAL 3009) - RR750 - ceglasty (RAL 8004) - RR32 - brąz (RAL 8019)

NR PROD.	RYSunEK	NAZWA PRODUKTU	ROZMIAR	CENA NETTO	ILOŚĆ
0000		Rynna półokrągła	125 na wymiar mb.	37,90	
00			125 x 2000	62,75	
01			125 x 3000	93,95	
02			125 x 4000	125,30	
W0000			150 na wymiar mb.	43,10	
W00			150 x 2000	75,60	
W 01			150 x 3000	106,30	
W 02			150 x 4000	146,70	
03				Złączka rynny	125
W 03	150	29,11			
04		Lej spustowy	125 x 100	40,40	
W 04			150 x 100	44,20	
06		Narożnik zewnętrzny	125 x 90	115,55	
06 S			125 kąt dowolny*	152,25	
W 06			150 x 90°	124,26	
W 06 S			150 kąt dowolny*	182,66	
07		Narożnik wewnętrzny	125 x 90°	115,54	
07 S			125 kąt dowolny*	152,25	
W 07			150 x 90°	124,26	
W 07 S			150 kąt dowolny*	182,66	
08		Zaślepka uniwersalna	125	13,00	
W 08			150	14,50	
09 S		Uchwyt stalowy wewnętrzny ECO	125	3,80	
W 09 S			150	7,62	
09 A		Hak krótki z adapterem	125	14,20	
W 09 A			150	15,70	
09 X		Hak krótki z blaszką (grubość 5 mm)	125	12,30	
W 09 X			150	14,50	
09 Z		Hak krótki wzmacniony (grubość 5 mm)	125	16,25	
W 09 Z			150	17,71	
09		Hak nakrokwiiowy z blaszką (grubość 5 mm)	125	15,60	
W 09			150	17,71	

NR PROD.	RYSunEK	NAZWA PRODUKTU	ROZMIAR	CENA NETTO	ILOŚĆ
30		Hak nakrokwiiowy długi z blaszką (30cm) (grubość 5 mm)	125	18,30	
W 30			150	21,10	
30 D		Hak nakrokwiiowy wzmacniony (grubość 5 mm)	125	18,60	
W30D			150	23,27	
10		Rura spustowa 100mm	100 x 1000	44,00	
11		Rura spustowa 100mm	100 x 3000	124,00	
11a		Rura spustowa 100mm	100 x 4000	168,00	
12		Rura spustowa 100mm	na wymiar mb.	52,00	
17PW		Mocownik do płyty warstwowej		15,52	
13		Wylewka	100	48,00	
14		Kolano rury spustowej	100 / 67°	45,23	
15		Trójnik rury spustowej	100 / 100 / 45°	190,28	
99		Złączka rury	100	27,10	
16		Rewizja - łapacz wody	100	121,80	
17		Obejma rury ECO	100	8,50	
17 S		Obejma rury	100	15,10	
34		Studzienka PVC odpywowa rury pozioma	100 / 110	46,37	
34 P		Studzienka PVC odpywowa rury pionowa	100 / 110	54,90	
D 1		Dybel (śruba)	100 x 8 x 100	2,85	
D 2			100 x 8 x 160	3,09	
D 3			100 x 8 x 220	4,70	
D 4			100 x 8 x 300	7,40	
D		Bezbarwny uszczelniacz-klej	80 ml	20,00	
Z		Zaprawka	20 ml	23,30	

* - termin realizacji do 21 dni roboczych
art. 66 Ust.1 Kodeksu Cywilnego.
Firma Aquaplast zastrzega sobie prawo do zmian cen.

*kolor czarny 61,40 Niniejszy cennik jest jedynie informacją handlową w rozumieniu art. 71 Kodeksu Cywilnego i nie może być traktowany jako oferta handlowa w myśl art. 66 Ust.1 Kodeksu Cywilnego.