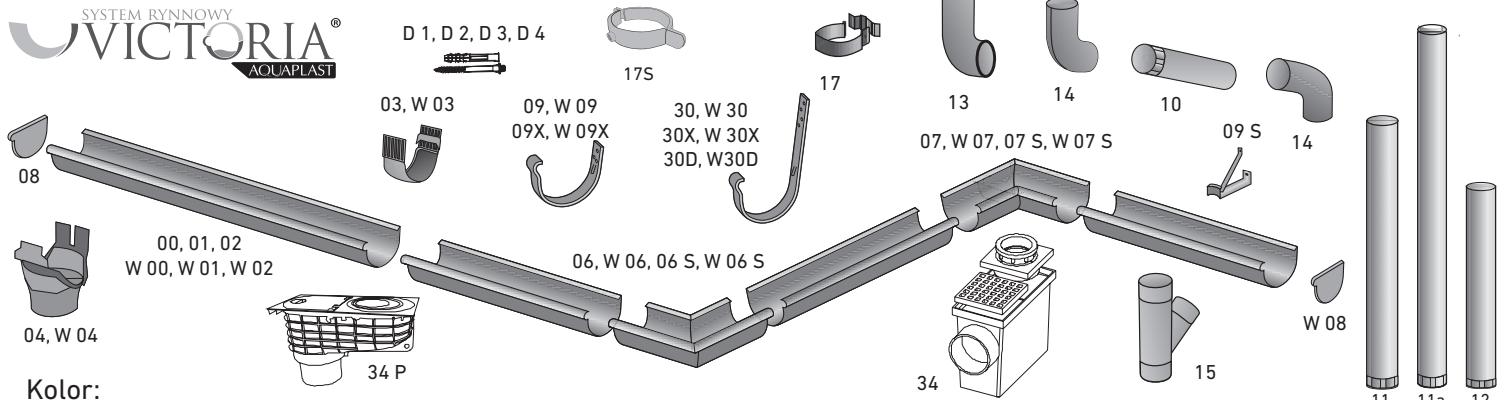


SYSTEM RYNNOWY VICTORIA

rynnny metalowe



Kolor:

- RR33 - czarny (RAL 9004)

- RR29 - czerwony (RAL 3009)

- RR23 - antracyt (RAL 7015)

- RR750 - ceglasty (RAL 8004)

- RR887 - brąz czekolada (RAL 8017)

- RR32 - brąz (RAL 8019)

NR PROD.	RYSunEK	NAZWA PRODUKTU	ROZMIAR	CENA NETTO	ILOŚĆ
0000		Rynna półokrągła	125 na wymiar mb.	43,59	
00			125 x 2000	72,16	
01			125 x 3000	108,04	
02			125 x 4000	144,10	
W0000			150 na wymiar mb.	49,57	
W00			150 x 2000	86,94	
W 01			150 x 3000	122,25	
W 02			150 x 4000	168,71	
03				Złączka rynny	125
W 03	150	33,48			
04		Lej spustowy	125 x 100	46,46	
W 04			150 x 100	50,83	
06		Narożnik zewnętrzny	125 x 90	132,88	
06 S			125 kąt dowolny*	175,09	
W 06			150 x 90°	142,90	
W 06 S			150 kąt dowolny*	210,06	
07		Narożnik wewnętrzny	125 x 90°	132,88	
07 S			125 kąt dowolny*	175,09	
W 07			150 x 90°	142,90	
W 07 S			150 kąt dowolny*	210,06	
08		Zaślepka uniwersalna	125	14,95	
W 08			150	16,68	
09 S		Uchwyt stalowy wewnętrzny ECO	125	4,37	
W 09 S			150	8,76	
09 A		Hak krótki z adapterem	125	16,33	
W 09 A			150	18,06	
09 X		Hak krótki z blaszką (grubość 5 mm)	125	14,15	
W 09 X			150	16,68	
09 Z		Hak krótki wzmacniony (grubość 5 mm)	125	18,69	
W 09 Z			150	20,37	
09		Hak nakrokwiiowy z blaszką (grubość 5 mm)	125	17,94	
W 09			150	20,37	

NR PROD.	RYSunEK	NAZWA PRODUKTU	ROZMIAR	CENA NETTO	ILOŚĆ
30		Hak nakrokwiiowy długi z blaszką (30cm) (grubość 5 mm)	125	21,05	
W 30			150	24,27	
30 D		Hak nakrokwiiowy wzmacniony (grubość 5 mm)	125	21,39	
W30D			150	26,76	
10		Rura spustowa 100mm	100 x 1000	50,60	
11		Rura spustowa 100mm	100 x 3000	142,60	
11a		Rura spustowa 100mm	100 x 4000	193,20	
12		Rura spustowa 100mm	na wymiar mb.	59,80	
17PW		Mocownik do płyty warstwowej		9,78	
13		Wylewka	100	55,20	
14		Kolano rury spustowej	100 / 67°	52,01	
15		Trójnik rury spustowej	100 / 100 / 45°	184,00	
99		Złączka rury	100	31,17	
16		Rewizja - łapacz wody	100	149,50	
17		Obejma rury ECO	100	9,78	
17 S		Obejma rury	100	17,37	
34		Studzienka PVC odpływowa rury pozioma	100 / 110	58,92	
34 P		Studzienka PVC odpływowa rury pionowa	100 / 110	69,76	
D 1		Dybel (śruba)	100 x 8 x 100	3,45	
D 2			100 x 8 x 160	3,74	
D 3			100 x 8 x 220	5,69	
D 4			100 x 8 x 300	8,95	
D		Bezbarwny uszczelniacz-klej	80 ml	20,00	
Z		Zaprawka	20 ml	23,30	

Cennik ważny od 7.04.2022

*Uwaga!
Kolor RR 40 droższy +30%
Kolor RR 11 droższy +10%

Cennik detaliczny

*kolor czarny 76,74

Niniejszy cennik jest jedynie informacją handlową w rozumieniu art. 71 Kodeksu Cywilnego i nie może być traktowany jako oferta handlowa w myśl art. 66 Ust.1 Kodeksu Cywilnego. Firma Aquaplast zastrzega sobie prawo do zmian cen.

AQUAPLAST®

Centrala:
Gołkowice Dolne 135a, 33-388 Gołkowice | tel. +48 18 446 36 22, fax +48 18 446 31 21
biuro@aquaplast.pl, www.aquaplast.pl

AQPL/RR/H001/2021