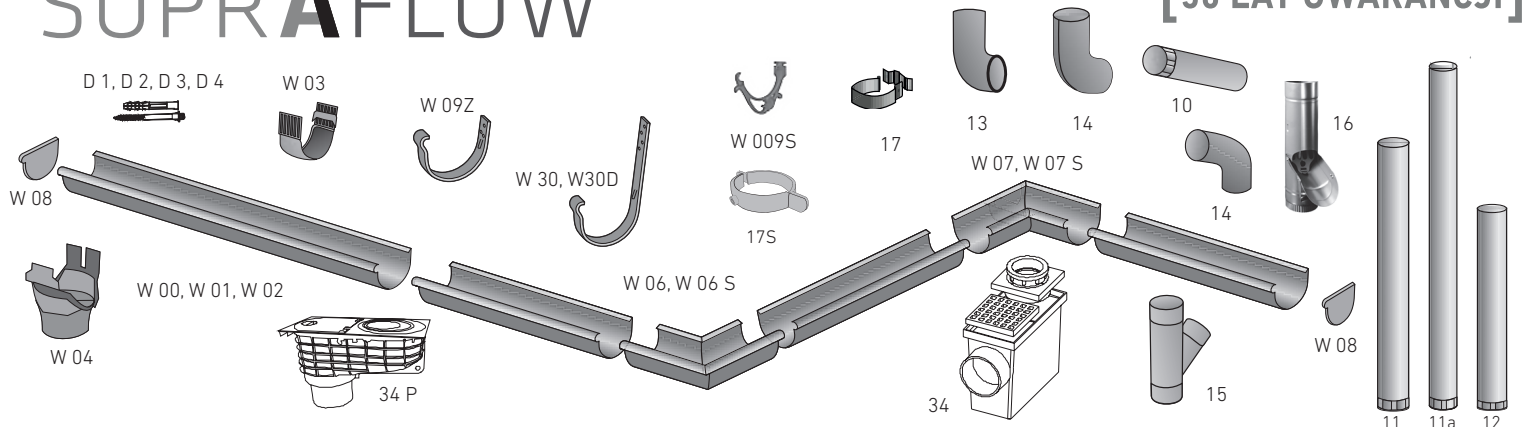


# SYSTEM RYNNOWY SUPRAFLOW

## rynnę metalowe 150

# SUPRAFLOW

## [50 LAT GWARANCJI]



Kolor: METALICZNY GRAFIT

NR PROD.	RYSUNEK	NAZWA PRODUKTU	ROZMIAR	CENA NETTO	ILOŚĆ
W0000			150 x na wymiar mb.	44,84	
W00		Rynna półokrągła	150 x 2000	75,18	
W 01			150 x 3000	110,08	
W 02			150 x 4000	147,67	
W 03					
W 03		Złączka rynny	150	31,23	
W 04		Lej spustowy	150 x 100	47,70	
W 06		Narożnik zewnętrzny	150 x 90°	122,19	
W 06 S			150 kąt dowolny*	195,80	
W 07		Narożnik wewnętrzny	150 x 90°	122,19	
W 07 S			150 kąt dowolny*	195,80	
W 08		Zaślepka uniwersalna	150	15,55	
W 09 Z		Hak krótki wzmacniony (grubość 5 mm)	150	17,35	
W 09 A		Hak krótki z adapterem	150	15,80	
W 09 S		Hak DECO	150	50,96	
W 30		Hak długi z blaszką (grubość 5 mm)	150	18,98	
W 30D		Hak nakrokwiowy wzmacniony (grubość 5 mm)	150	24,96	

NR PROD.	RYSUNEK	NAZWA PRODUKTU	ROZMIAR	CENA NETTO	ILOŚĆ
10		Rura spustowa 100mm	100 x 1000	47,65	
11		Rura spustowa 100mm	100 x 3000	140,96	
11a		Rura spustowa 100mm	100 x 4000	174,51	
12		Rura spustowa 100mm	na wymiar mb	59,61	
17PW		Mocownik do płyty warstwowej		4,95	
13		Wylewka	100	51,62	
14		Kolano rury spustowej	100 / 67°	49,01	
15		Trójnik rury spustowej	100 / 100 / 45°	235,22	
99		Złączka rury	100	24,20	
16		Rewizja - łapacz wody	100	215,62	
17		Obejma rury ECO	100	11,24	
17 S		Obejma rury z gumą	100	12,94	
34		Studzienka PVC odpływowa rury pozioma	100 / 110	46,37	
34 P		Studzienka PVC odpływowa rury pionowa	100 / 110	54,90	
D 1		Dybel (śruba)	100 x 8 x 100	2,54	
D 2			100 x 8 x 160	2,76	
D 3			100 x 8 x 220	4,18	
D 4			100 x 8 x 300	6,60	
D		Bezbarwny uszczelniacz-klej	80 ml	17,82	
Z		Zaprawka	20 ml	20,80	

\*kolor czarny 61,40

Niniejszy cennik jest jedynie informacją handlową w rozumieniu art. 71 Kodeksu Cywilnego i nie może być traktowany jako oferta handlowa w myśl art. 66 Ust.1 Kodeksu Cywilnego. Firma Aquaplast zastrzega sobie prawo do zmian cen.

Centrala:  
Gołkowice Dolne 135a, 33-388 Gołkowice | tel. +48 18 446 36 22, fax +48 18 446 31 21  
biuro@aquaplast.pl, www.aquaplast.pl