

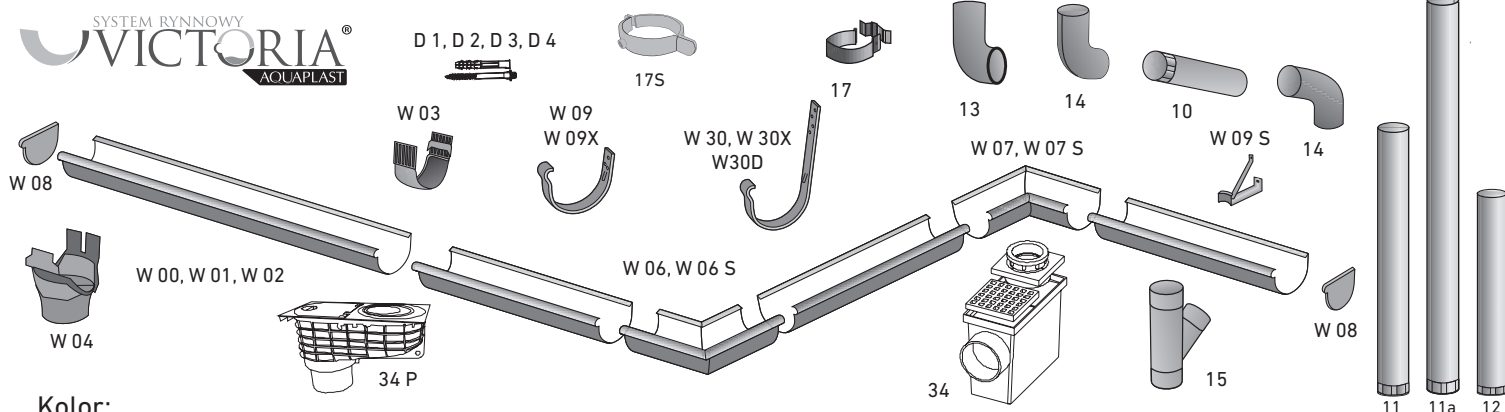
# SYSTEM RYNNOWY VICTORIA

## rynnę metalowe 150

UWAGA!  
Kolor RR40 droższy + 30%  
Kolor RR11 droższy + 10%

### Cennik detaliczny

Cennik ważny od 11 lipca 2022r.



Kolor:

- RR33 - czarny (RAL 9004)

- RR29 - czerwony (RAL 3009)

- RR23 - antracyt (RAL 7015)

- RR750 - ceglasty (RAL 8004)

- RR887 - brąz czekolada (RAL 8017)

- RR32 - brąz (RAL 8019)

NR PROD.	RYСУNEK	NAZWA PRODUKTU	ROZMIAR	CENA NETTO	ILOŚĆ
W0000			taśma 300mm/mb	44,61	
W00		Rynna półokrągła	150 x 2000	78,25	
W01			150 x 3000	110,03	
W02			150 x 4000	151,84	
W03					
W03		Złączka rynny	150	30,13	
W04		Lej spustowy	150 x 100	45,75	
W06		Narożnik zewnętrzny	150 x 90°	128,61	
W06 S			150 kąt dowolny*	189,05	
W07		Narożnik wewnętrzny	150 x 90°	128,61	
W07 S			150 kąt dowolny*	189,05	
W08		Zaślepka uniwersalna	150	15,01	
W09 S		Uchwyt stalowy wewnętrzny ECO	150	7,88	
W09 A		Hak krótki z adapterem	150	16,25	
W09 X		Hak combi	150	15,20	
W09 Z		Hak krótki wzmocniony (grubość 5 mm)	150	18,33	
W09		Hak nakrokwiiowy z blaszką (grubość 5 mm)	150	18,33	
W30		Hak nakrokwiiowy długi z blaszką (30cm) (grubość 5 mm)	150	21,84	

NR PROD.	RYСУNEK	NAZWA PRODUKTU	ROZMIAR	CENA NETTO	ILOŚĆ
W30D		Hak nakrokwiiowy wzmocniony (grubość 5 mm)	150	24,08	
10		Rura spustowa 100mm	100 x 1000	45,54	
11		Rura spustowa 100mm	100 x 3000	128,34	
11a		Rura spustowa 100mm	100 x 4000	173,88	
12		Rura spustowa 100mm	na wymiar mb	53,82	
17PW		Mocownik do płyty warstwowej		8,80	
13		Wylewka	100	49,68	
14		Kolano rury spustowej	100 / 67°	46,81	
15		Trójkąt rury spustowej	100 / 100 / 45°	165,60	
99		Złączka rury	100mm	28,05	
16		Rewizja - tapacz wody	100	134,55	
17		Obejma rury ECO	100	8,80	
17 S		Obejma rury	100	15,63	
34		Studzienka PVC odpływowa rury pozioma	100 / 110	53,03	
34 P		Studzienka PVC odpływowa rury pionowa	100 / 110	62,78	
D 1		Dybel (śruba)	100 x 8 x 100	3,11	
D 2			100 x 8 x 160	3,37	
D 3			100 x 8 x 220	5,12	
D 4			100 x 8 x 300	8,06	
D		Bezbarwny uszczelniacz-klej	80 ml	20,00	
Z		Zaprawka	20 ml	23,30	

\* - termin realizacji do 21 dni roboczych  
Niniejszy cennik jest jedynie informacją handlową w rozumieniu art. 71 Kodeksu Cywilnego i nie może być traktowany jako oferta handlowa w myśl art. 66 Ust.1 Kodeksu Cywilnego.  
Firma Aquaplast zastrzega sobie prawo do zmian cen.

AQUAPLAST®

Centrala:  
Gołkowice Dolne 135a, 33-388 Gołkowice | tel. +48 18 446 36 22, fax +48 18 446 31 21  
biuro@aquaplast.pl, www.aquaplast.pl

AQPL-RRV150D001/2022