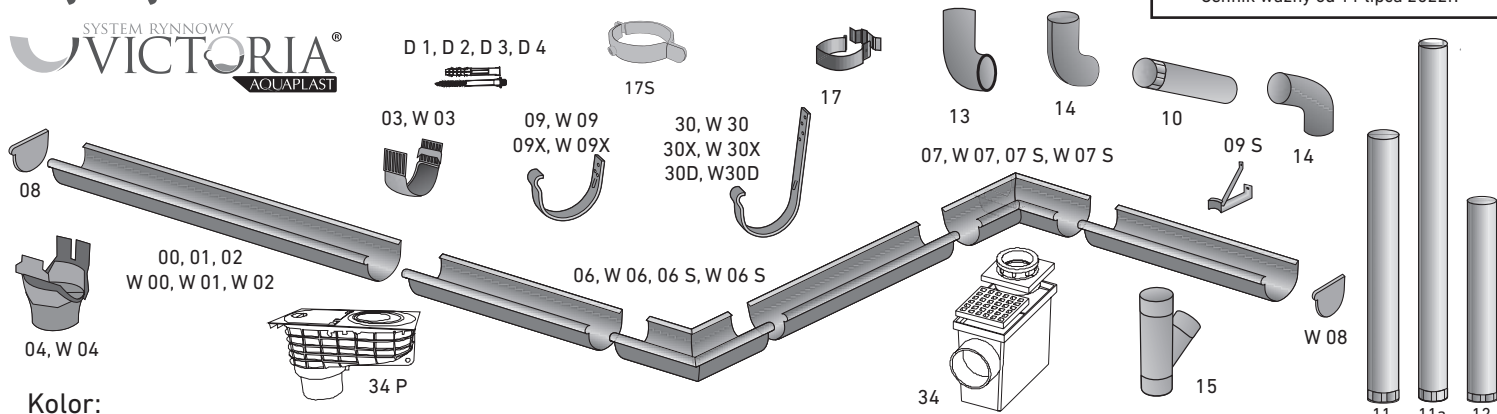


SYSTEM RYNNOWY VICTORIA

rynnny metalowe



Kolor:

- RR33 - czarny (RAL 9004)

- RR29 - czerwony (RAL 3009)

- RR23 - antracyt (RAL 7015)

- RR750 - ceglasty (RAL 8004)

- RR887 - brąz czekolada (RAL 8017)

- RR32 - brąz (RAL 8019)

UWAGA!
Kolor RR40 droższy + 30%
Kolor RR11 droższy + 10%

Cennik detaliczny

Cennik ważny od 11 lipca 2022r.

NR PROD.	RYSunEK	NAZWA PRODUKTU	ROZMIAR	CENA NETTO	ILOŚĆ
0000		Rynna półokrągła	125 na wymiar/mb.	39,23	
00			125 x 2000	64,94	
01			125 x 3000	97,24	
02			125 x 4000	129,69	
W0000			150 na wymiar/mb.	44,61	
W00			150 x 2000	78,25	
W 01			150 x 3000	110,03	
W 02			150 x 4000	151,84	
03		Złączka rynny	125	27,43	
W 03			150	30,13	
04		Lej spustowy	125 x 100	41,81	
W 04			150 x 100	45,75	
06		Narożnik zewnętrzny	125 x 90	119,59	
06 S			125 kąt dowolny*	157,58	
W 06			150 x 90°	128,61	
W 06 S			150 kąt dowolny*	189,05	
07		Narożnik wewnętrzny	125 x 90°	119,59	
07 S			125 kąt dowolny*	157,58	
W 07			150 x 90°	128,61	
W 07 S			150 kąt dowolny*	189,05	
08		Zaślepka uniwersalna	125	13,46	
W 08			150	15,01	
09 S		Uchwyt stalowy wewnętrzny ECO	125	3,93	
W 09 S		Uchwyt stalowy wewnętrzny ECO	150	7,88	
09 A		Hak krótki z adapterem	125	14,70	
W 09 A			150	16,25	
W 09 X		Hak combi	150	15,20	
09 Z		Hak krótki wzmacniony (grubość 5 mm)	125	16,82	
W 09 Z			150	18,33	
09		Hak nakrokwiowy z blaszką (grubość 5 mm)	125	16,15	
W 09			150	18,33	

NR PROD.	RYSunEK	NAZWA PRODUKTU	ROZMIAR	CENA NETTO	ILOŚĆ
30		Hak nakrokwiowy długi z blaszką (30cm) (grubość 5 mm)	125	18,95	
W 30			150	21,84	
30 D		Hak nakrokwiowy wzmacniony (grubość 5 mm)	125	19,25	
W30D			150	24,08	
10		Rura spustowa 100mm	100 x 1000	45,54	
11		Rura spustowa 100mm	100 x 3000	128,34	
11a		Rura spustowa 100mm	100 x 4000	173,88	
12		Rura spustowa 100mm	na wymiar mb.	53,82	
17PW		Mocownik do płyty warstwowej		8,80	
13		Wylewka	100	49,68	
14		Kolano rury spustowej	100 / 67°	46,81	
15		Trójnik rury spustowej	100 / 100 / 45°	165,60	
99		Złączka rury		28,05	
16		Rewizja - łapacz wody	100	134,55	
17		Obejma rury ECO	100	8,80	
17 S		Obejma rury	100	15,63	
34		Studzienka PVC odpytowa rury pozioma	100 / 110	53,03	
34 P		Studzienka PVC odpytowa rury pionowa	100 / 110	62,78	
D 1		Dybel (śruba)	100 x 8 x 100	3,11	
D 2			100 x 8 x 160	3,37	
D 3			100 x 8 x 220	5,12	
D 4			100 x 8 x 300	8,06	
D		Bezbarwny uszczelniacz-klej	80 ml	20,00	
Z		Zaprawka	20 ml	23,30	

* - termin realizacji do 21 dni roboczych
Niniejszy cennik jest jedynie informacją handlową w rozumieniu art. 71 Kodeksu Cywilnego i nie może być traktowany jako oferta handlowa w myśl art. 66 Ust.1 Kodeksu Cywilnego.
Firma Aquaplast zastrzega sobie prawo do zmian cen.

AQUAPLAST®

Centrala:
Gołkowice Dolne 135a, 33-388 Gołkowice | tel. +48 18 446 36 22, fax +48 18 446 31 21
biuro@aquaplast.pl, www.aquaplast.pl